



# Quickstart Guide CBD08

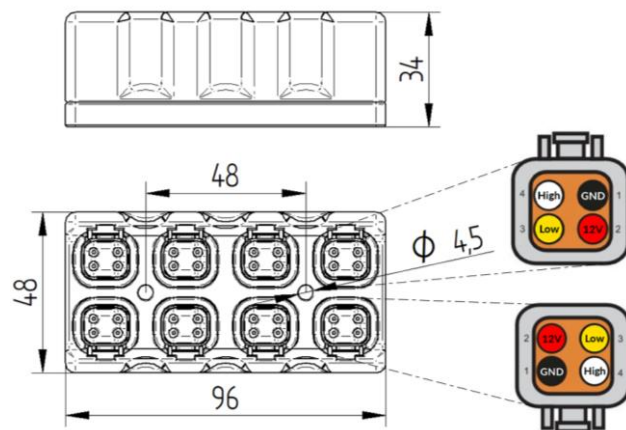
## Mitgeliefertes Zubehör

- 1x CBD08
- 2x M4x35 VA Befestigungsschraube mit selbstsichernder Mutter
- 4x Jumper (vormontiert auf Platine)

## Weitere Informationen

Für mehr Informationen zu unseren Produkten folge diesem Link:  
[www.canchecked.de/cbd08/](http://www.canchecked.de/cbd08/)

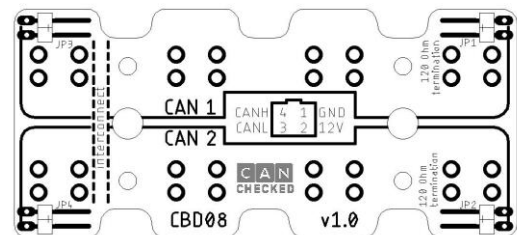
Optionaler Gegenstecker:  
DTM06-4S (CC22101)



Entferne die Rückseite des Geräts, um Zugang zu den Jumpern zu erhalten:

**JP1:** Can Bus Terminierung Can 1 (120 Ohm) -  
Zum Deaktivieren Jumper entfernen

**JP2:** Can Bus Terminierung Can 2 (120 Ohm) -  
Zum Deaktivieren Jumper entfernen



**JP3+4:** Sind beide Jumper gesetzt sind beide Busse verbunden, beide Jumper entfernt trennt die Can Busse

Die maximale Stromstärke aller Anschlüsse zusammen beträgt 10 Ampere.  
Wenn 12v und Masse vertauscht sind, leuchtet die LED in Gelb anstatt in Grün.

Für weitere Fragen oder Informationen eröffne ein Ticket unter  
[www.canchecked.de/ticket](http://www.canchecked.de/ticket)



# Quickstart Guide CBD08

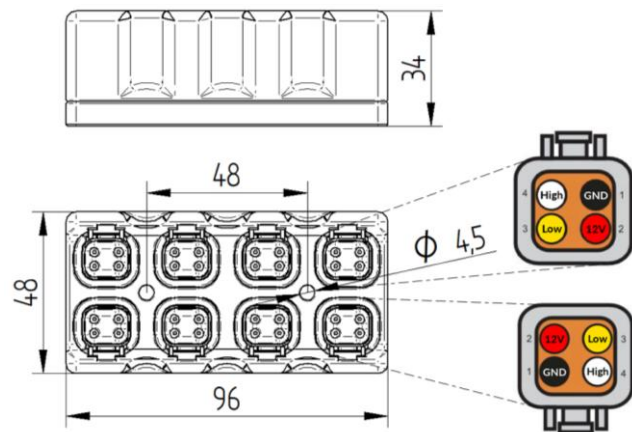
## Provided accessories

- 1x CBD08
- 2x M4x35 VA securing screws with self-locking nuts
- 4x jumper (pre-mounted on the board)

Optional available mating plug:  
DTM06-4S (CC22101)

## Further information

For more information regarding our products please head to:  
[www.canchecked.de/cbd08/](http://www.canchecked.de/cbd08/)

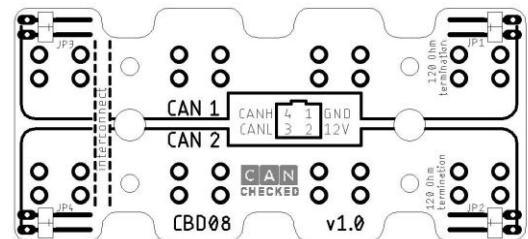


Remove the backside of the device, to gain access to the jumpers:

**JP1:** Can Bus termination can 1 (120 Ohm) – remove jumper for deactivation

**JP2:** Can Bus termination can 2 (120 Ohm) – remove jumper for deactivation

**JP3+4:** Install jumper to interconnect busses or remove jumper to separate busses



The maximum current of all connections together is 10 amps.

If 12V and ground are swapped the LED will illuminate in yellow instead of green.

For further questions or information open a ticket on [www.canchecked.de/ticket](http://www.canchecked.de/ticket)