



Quickstart Guide CBD06

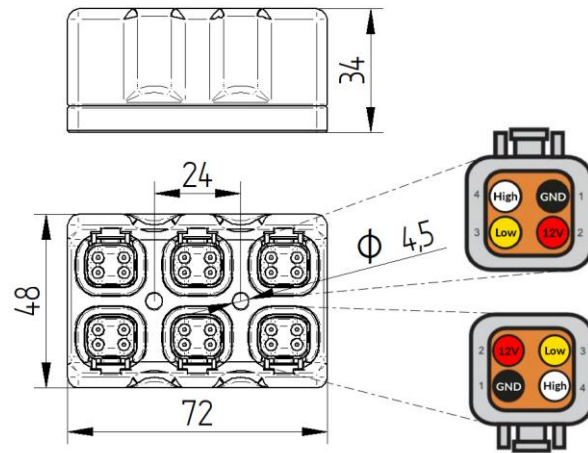
Mitgeliefertes Zubehör

- 1x CBD06
- 2x M4x35 VA Befestigungsschraube mit selbstsichernder Mutter

Weitere Informationen

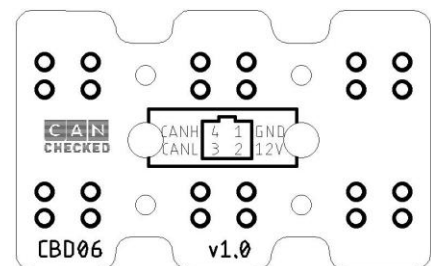
Für mehr Informationen zu unseren Produkten folge diesem Link:
www.canchecked.de/cbd06/

Optionaler Gegenstecker:
DTM06-4S (CC22101)



Das CBD06 ist sehr simpel gehalten und verfügt im Gegensatz zu den Geräten mit mehr Anschlüssen über keine Jumper zur Terminierung oder zum Auftrennen des Can Busses.

Die maximale Stromstärke aller Anschlüsse zusammen beträgt 10 Ampere.



Für weitere Fragen oder Informationen eröffne ein Ticket unter www.canchecked.de/ticket



Quickstart Guide CBD06

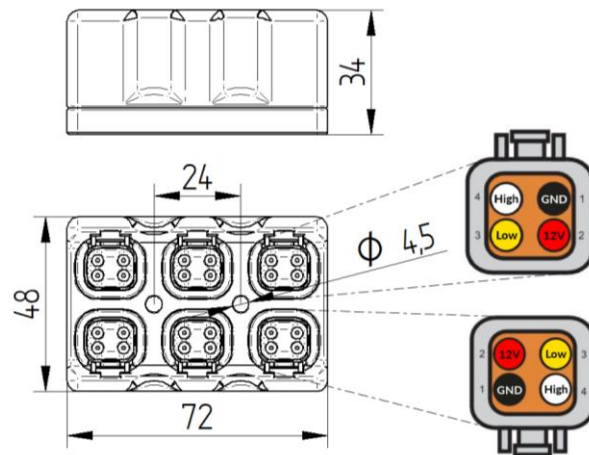
Provided accessories

- 1x CBD06
- 2x M4x35 VA securing screws with self-locking nuts

Further information

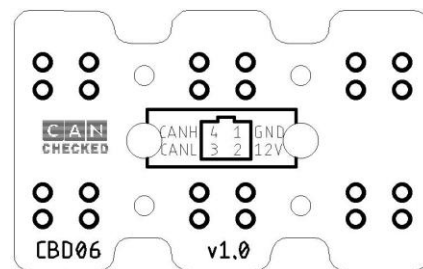
For more information regarding our products please head to:
www.canchecked.de/cbd06/

Optional available mating plug:
DTM06-4S (CC22101)



The CBD06 is very simple and, unlike devices with more connections, has no jumpers for terminating or disconnecting the Can bus.

The maximum current of all connections together is 10 amps.



For further questions or information open a ticket on www.canchecked.de/ticket